

«СКАРД-Электроникс»

Техническая информация



Антенна рупорная П6-127
измерительная прецизионная
8-18 ГГц





СОДЕРЖАНИЕ

	стр.
1. Назначение изделия.....	3
2. Устройство.....	3
3. Особенности.....	3
4. Состав изделия и комплектность.....	3
5. Технические характеристики.....	4
6. Применяемые материалы.....	4
7. Маркировка и упаковка.....	4
8. Гарантии изготовителя.....	5
9. Габаритный чертеж и 3D модель антенны П6-127.....	5
10. Дополнительные фотографии.....	5
11. Приложение 1.....	6
12. Приложение 2.....	7
13. Приложение 3.....	8
14. Приложение 4.....	9
15. Приложение 4.....	10

ГРАФИЧЕСКИЕ ОБОЗНАЧЕНИЯ



- диапазон рабочих температур



- масса изделия



- тип СВЧ соединителя



- изделие поставляется в кейс-упаковке



- изделие поставляется в транспортной упаковке (деревянный ящик)



1. НАЗНАЧЕНИЕ ИЗДЕЛИЯ

Прецизионная широкополосная измерительная рупорная антенна П6-127 на базе Н - образного волновода предназначена для приема и передачи линейно поляризованного сигнала в диапазоне от 8 до 18 ГГц.

В зависимости от типа присоединенного оконечного устройства может использоваться для измерения напряженности электромагнитного поля или плотности потока энергии, излучения электромагнитного поля, определения поляризации сигнала и направления на источник излучения.

Рекомендована для метрологических приложений и задач оценки ЭМС и ПЭМИН. Соответствует ГОСТ 22261-94.

2. УСТРОЙСТВО

Антенна представляет собой пирамидальный рупор, обеспечивающий работу в диапазоне частот от 8,0 до 18,0 ГГц.

Антенна выполнена на базе биортогонального Н-образного волновода и пирамидального квадратного рупора с ножевыми пластинами экспоненциальной формы, являющимися продолжением выступов Н-образного волновода. Антенна имеет коаксиальный СВЧ-вход с волновым сопротивлением 50 Ом (соединитель SMA-female (розетка)).

Конструкция антенны предусматривает возможность её крепления на стандартный фотоштатив или диэлектрическую треногу.

3. ОСОБЕННОСТИ

- ✓ Имеет высокую степень равномерности коэффициента усиления и КСВН.
- ✓ Идеально подходит для измерения параметров антенных устройств и параметров электромагнитной совместимости радиоэлектронных средств.
- ✓ Стабильные метрологические характеристики позволяют проводить измерения слабых сигналов и генерировать электромагнитное поле с высокой точностью формирования поля.
- ✓ Защита оконечного оборудования от статического электричества обеспечивается конструкцией антенны (с применением заземляющего устройства).
- ✓ Возможна эксплуатация в лабораторных и полевых условиях, а также на средствах подвижности.
- ✓ Поставляется с калибровочным сертификатом.

4. СОСТАВ ИЗДЕЛИЯ И КОМПЛЕКТНОСТЬ

1. Антенна П6-127 – 1 шт.
2. Паспорт – 1 шт.
3. Сертификат первичной калибровки – 1 шт.
4. Узел крепления АК-02М – 1 шт.

П6-127





5. ТЕХНИЧЕСКИЕ ХАРАКТЕРИСТИКИ

Таблица 1

№ п/п	Техническая характеристика	Значение технической характеристики П6-127
1	Диапазон частот, ГГц	от 8 до 18
2	Коэффициент усиления антенны, дБ, не менее	≥ 17,0
3	Пределы погрешности коэффициента усиления антенны, дБ	± 1,5
4	КСВН типовое	2,0
5	Поляризация	линейная
6	Уровень кроссполяризации составляющей антенны, дБ	минус 18
7	Габариты, мм	437×136×91

Примечания:

Коэффициент усиления и калибровки антенны для заданной частоты определяется по графику (приложение 1), либо по таблице (приложение 2), придаваемым к антенне, и может уточняться в процессе эксплуатации по результатам периодических проверок комплекта.

Рабочие условия эксплуатации:

- относительная влажность при температуре 25°C, %, не более.....70;
- атмосферное давление, мм рт. стот 630 до 795.

6. ПРИМЕНЯЕМЫЕ МАТЕРИАЛЫ

Сплав Д16Т, Покрытие Хим.Окс. электропроводное

7. МАРКИРОВКА

На антенне имеются следующие обозначения:

- товарный знак предприятия-изготовителя и наименование антенны;
- заводской номер антенны.

8. ГАРАНТИИ ИЗГОТОВИТЕЛЯ

Изготовитель гарантирует соответствие широкополосной измерительной рупорной антенны П6-127 заявленным требованиям при соблюдении условий транспортирования, хранения, монтажа и эксплуатации.

Гарантийный срок эксплуатации – 12 месяцев с даты поставки.

Изготовитель:

АО "СКАРД-Электроникс"

Россия, 305021, г. Курск, ул. К. Маркса, 70Б

т/ф: +7 (4712) 390-632, 390-786

mail: info@skard.ru

П6-127





9. ГАБАРИТНЫЙ ЧЕРТЕЖ И 3D МОДЕЛЬ АНТЕННЫ П6-127

П6-127

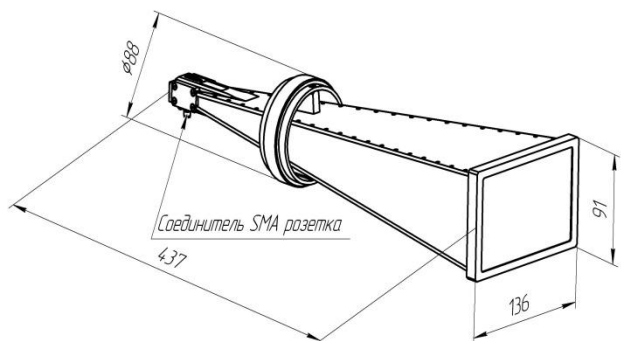


Рис. 1 Габаритный
чертеж антенны П6-127

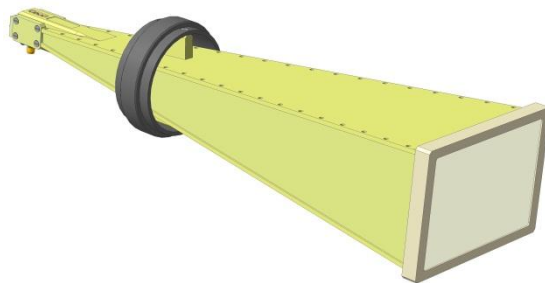


Рис. 2 3D модель
антенны П6-127

10. ДОПОЛНИТЕЛЬНЫЕ ФОТОГРАФИИ



Фото 1. Антенна П6-127 на
фотоштативе



Фото 2. Антенна П6-127
в кейс-упаковке



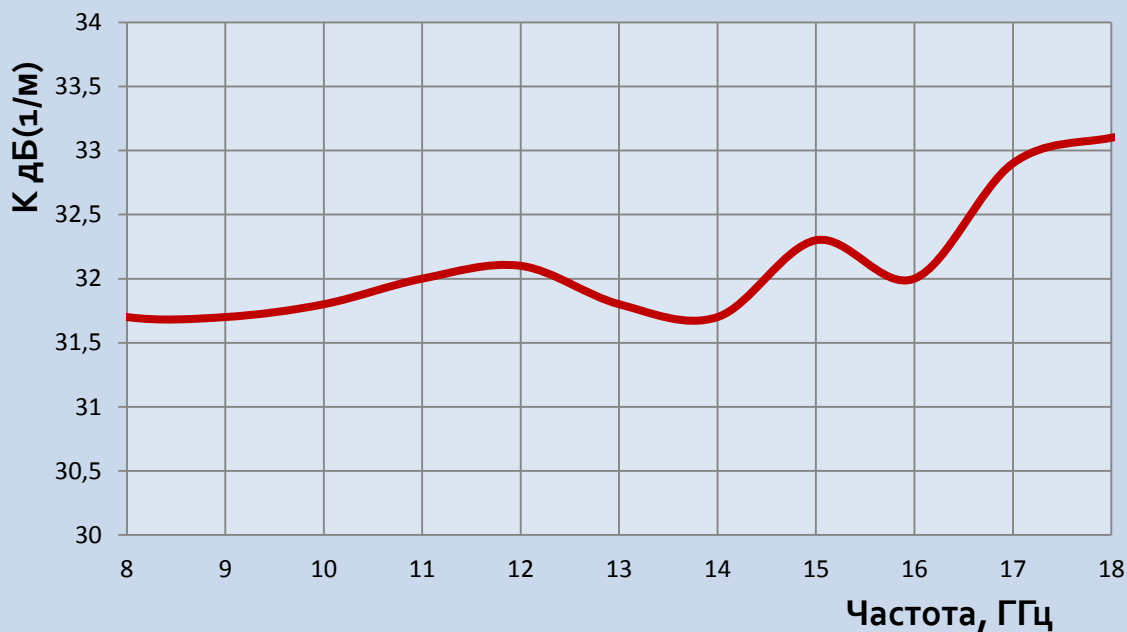


ПРИЛОЖЕНИЕ 1

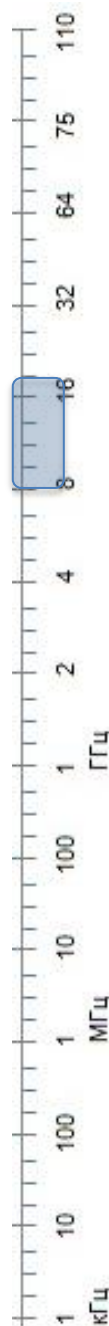
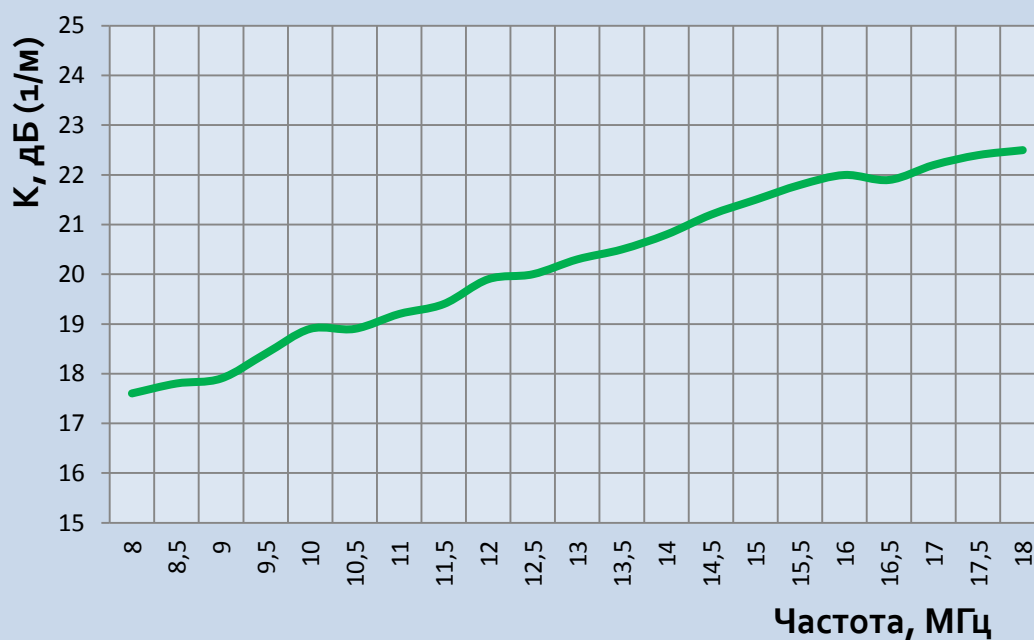
Типовой график коэффициента усиления и значение КСВН антенны измерительной П6-127¹

П6-127

Типовой коэффициент калибровки



Типовой коэффициент усиления



¹ Значения коэффициента калибровки и КСВН для каждой конкретной антенны может отличаться от значения, приведенного в Приложении 1.



ПРИЛОЖЕНИЕ 2

Типовая таблица значения коэффициента усиления антенны П6-127 для заданной частоты²

Частота, ГГц	Коэффициент усиления, дБ
8,0	17,6
8,5	17,8
9,0	17,9
9,5	18,4
10,0	18,9
10,5	18,9
11,0	19,2
11,5	19,4
12,0	19,9
12,5	20,0
13,0	20,3
13,5	20,5
14,0	20,8
14,5	21,2
15,0	21,5
15,5	21,8
16,0	22,0
16,5	21,9
17,0	22,2
17,5	22,4
18,0	22,5

² Числовые значения коэффициента усиления для каждого конкретного изделия может отличаться от значений, указанных в Приложении 2

П6-127

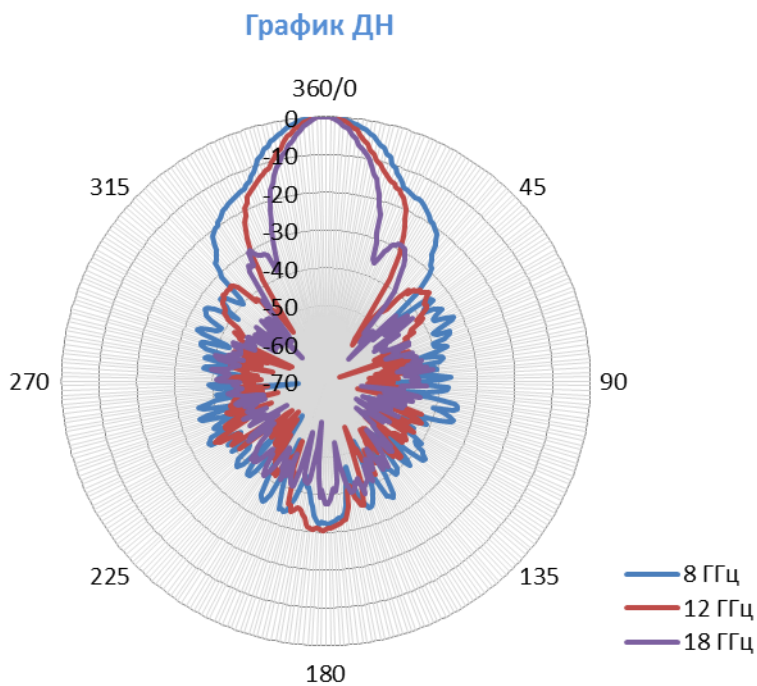




ПРИЛОЖЕНИЕ 3

Типовая диаграмма направленности антенны П6-127

П6-127





ПРИЛОЖЕНИЕ 4

Рекомендуемые опции

П6-127

- Измерительный кабель



- Штатив диэлектрический ШАД-01



- Кейс-упаковка с укладкой



- Батарейный блок питания БНП-01



- Малошумящий усилитель АС010180-021





ПРИЛОЖЕНИЕ 5

Продукцию АО «СКАРД-Электроникс» вы можете приобрести:

- позвонив по телефону (4712) 390-786; 390-632; 394-390;
- отправив запрос на электронную почту: info@skard.ru;
- отправив заявку по факсу (4712) 390-632;
- обратившись к нашим дилерам в ближайшем к вам регионе;

Наиболее полная информация, в том числе действующие (актуальные) технические характеристики опубликованы на странице выбора антенн ([ссылка на страницу](#)). За содержание сведений о продукции АО «СКАРД-Электроникс» на сторонних сайтах и в иных источниках информации, производитель ответственности не несет.

АО "СКАРД-Электроникс" не дает никаких гарантий или заверений относительно пригодности своей продукции для любой конкретной цели, не указанной в руководстве по эксплуатации.

